

Misuratore di Pressione GMPD003

Il GMPD003 è un pressostato differenziale (deprimometro) caratterizzato da una uscita in corrente proporzionale al valore di pressione (o depressione) presente in ingresso e pretrattato in fabbrica in modo da fornire 4 mA a 0 mmH₂O e 20 mA a 1000 mm H₂O

Il sensore che misura queste variazioni è compensato in temperatura e trimmerato laser per garantire una stabilità eccellente.

Lo strumento è dotato anche di due DIP SWITCH per la taratura di due soglie indipendenti, provviste di isteresi e ritardo, con uscita a relè.

I valori di soglia settabili sono già predisposti in mm di colonna d'acqua, in modo tale da facilitarne la configurazione. (vedi es. Fig. 1 , che include solo alcuni valori possibili).

Un'applicazione particolare di questo strumento consiste nel controllo di velocità di aspiratori pilotati da inverter negli impianti di aspirazione polveri, tramite misura (prelievo pneumatico) della depressione sulle condotte principali , per mantenere costante la quantità di aria aspirata in base al prelievo (bocchette o serrande aperte o chiuse).

Altra applicazione sempre nel campo dell'aspirazione polveri, consiste nella rilevazione della pressione Interna ai Gruppi Filtranti (sottostazioni) , per monitorare il corretto funzionamento degli elementi filtranti (maniche).



Fig. 1 es. TABELLA CONFIGURAZIONE DIP SWITCH SOGLIE

mmH2O	500	200	200	100	50	20	20	10
	DSW1-1	DSW1-2	DSW1-3	DSW1-4	DSW1-5	DSW1-6	DSW1-7	DSW1-8
0	ON	ON	ON	ON	ON	ON	ON	ON
10	ON	ON	ON	ON	ON	ON	ON	OFF
20	ON	ON	ON	ON	ON	ON	OFF	ON
100	ON	ON	ON	OFF	ON	ON	ON	ON
110	ON	ON	ON	OFF	ON	ON	ON	OFF
150	ON	ON	ON	OFF	OFF	ON	ON	ON
200	ON	ON	OFF	ON	ON	ON	ON	ON
300	ON	ON	OFF	OFF	ON	ON	ON	ON
500	OFF	ON	ON	ON	ON	ON	ON	ON
1000	OFF	OFF	OFF	OFF	ON	ON	ON	ON

Fig. 2 – DIMENSIONI ESTERNE (mm)

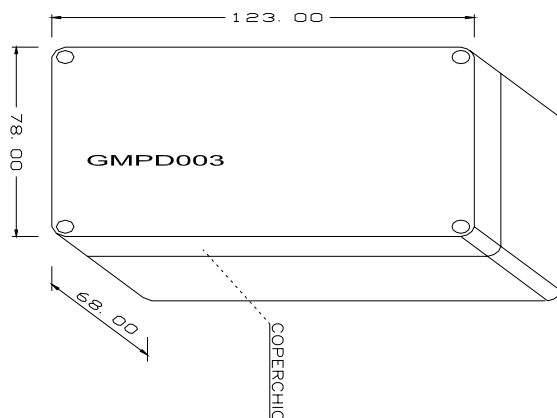


Fig. 3 – VISTA INTERNA : MORSETTIERE COLLEGAMENTI + DIP SWITCH TARATURE

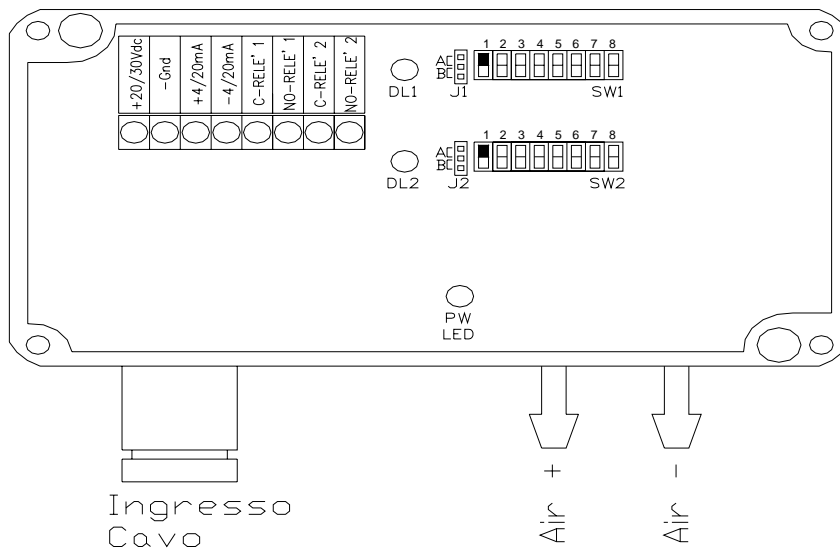
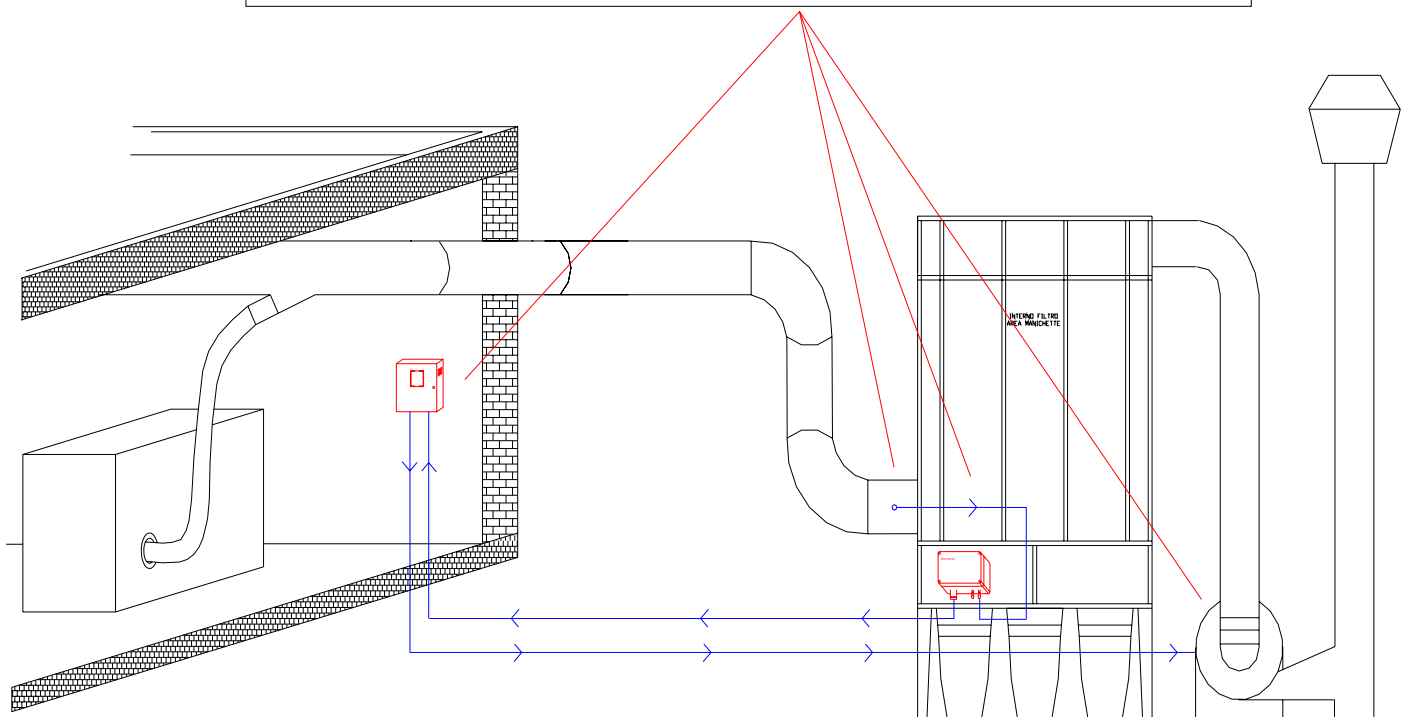
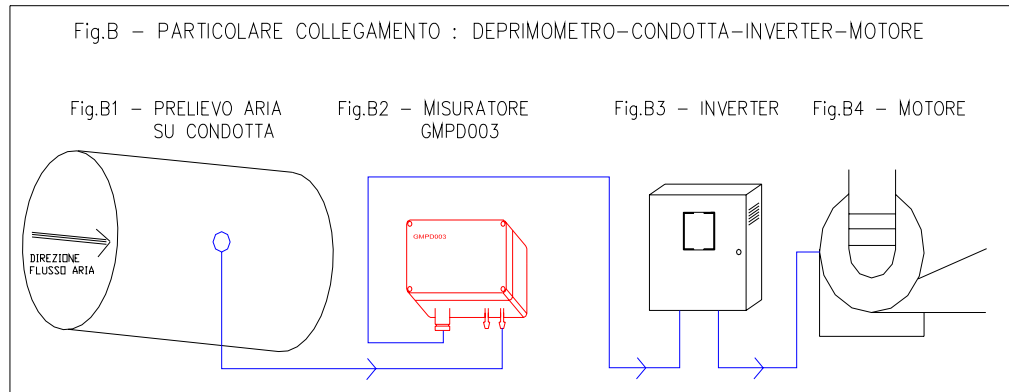


Fig.A - ESEMPIO INSTALLAZIONE DEPRIMOMETRO PER COMANDO INVERTER / VENTILATORE



Informazioni Tecniche	
GMPD003	
Alimentazione	20 / 30 VDC
Potenza Assorbita	< 3 W
Campo di Misura	0/1000 mmH ₂ O (a richiesta altre scale)
Numero Soglie	2
Uscita Soglie	N.2 Relè 250VAC/30VDC 5A
Tipo Soglia	Max/Min tramite Jumper con isteresi e ritardo
Regolazione Soglie	Da 0 a 1000 mmH ₂ O con risoluzione 10 mm
Precisione	+/- 1% F.S.
Massima pressione Applicabile	75 kPa (7000 mmH ₂ O)
Temperatura di Lavoro	-20/+60 °C
Dimensioni	125 x 80 x 58
Elementi Misurabili	Tutti i gas non aggressivi
Connessione Elettrica	Morsettiera estraibile a 8 poli
Connessione Pneumatica	Tramite tubo flessibile Diam. 6 mm
Grado di Protezione	IP65
Uscita	4/20 mA (0/20 mA a richiesta)
Max carico resistivo su uscita 4/20 mA	500 Ohm
Certificazioni	CE